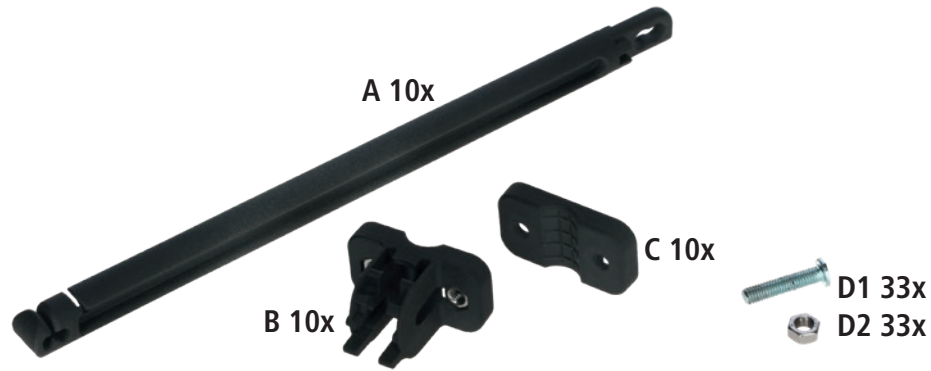


1) Lieferumfang



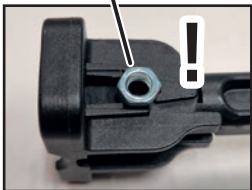
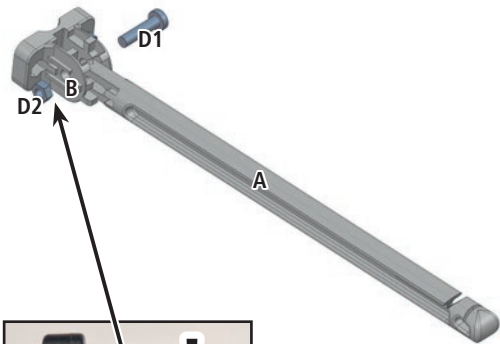
2) Montage

Wir empfehlen, die WolfStop Vorrichtungen bereits zu Hause vor dem Aufstellen des Netzes an den Pfählen zu befestigen, da Kleinteile im Weidegras leicht verloren gehen könnten. Die im Lieferumfang enthaltenen Schrauben können für Netzpfähle bis maximal 16mm Durchmesser eingesetzt werden. Für den Einsatz an dickeren Pfählen können im Einzelhandel entsprechende Metallschrauben mit M5 Gewinde und maximal 35mm Länge erworben und montiert werden.

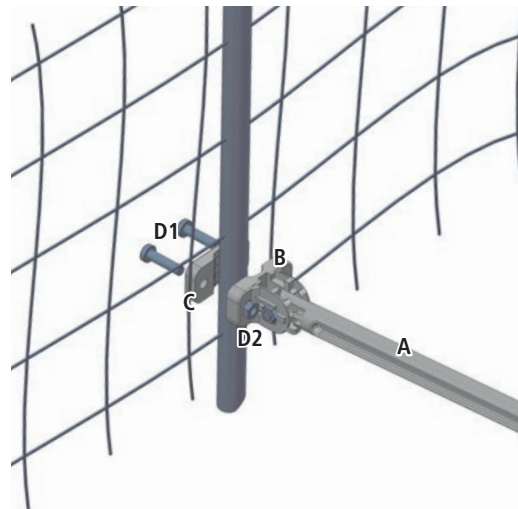
Je nachdem wie der Netzverlauf später vorgesehen ist, sollte an jedem Pfahl ein WolfStop in der gewünschten Position montiert werden. Pfähle, die an einer Ecke stehen, benötigen in jedem Fall einen WolfStop, damit die beiden Leitermateriallinien (im Netz und im WolfStop) bei Elektrifizierung genügend Abstand zueinander haben und es nicht zu einem Überschlag kommt. Die Leitermateriallinie im WolfStop muss in jedem Fall mit demselben Weidezaungerät wie das Netz betrieben werden!

In die beiden Aufnahmen der Haltestange (A) können sowohl eine elektrifizierbare Litze als auch ein Weidezaun- bzw. Signalband mit einer Breite bis 30 mm eingezogen werden.

Schritt 1



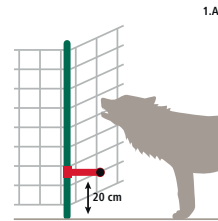
Schritt 2



3) Anwendungsmöglichkeiten



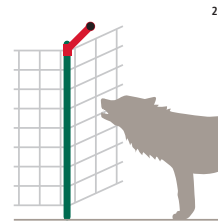
In ihre verschiedenen möglichen Positionen bzw. Anwendungsmöglichkeiten bringt man die Haltestange des WolfStop, indem man sie leicht aus den Arretierungsstreben herauszieht und die Haltestange dann im gewünschten Winkel auf die dafür vorgesehene Strebe steckt. Mehr Infos in diesem Video.



Als Untergrabschutz in einem 90° Winkel zum Pfahl – jeweils mit elektrifizierter Litze / Band im WolfStop eingezogen:

- Zur Abwehr von Wölfen: ca. 20 cm über dem Boden montieren.
 - Zur Abwehr von Füchsen an Geflügelnetzen: so nah über Grund wie möglich, ohne dass Bewuchs berührt wird; Bodenbereich vorher ausmähen um Ableitung durch Gras / Bodenbewuchs zu verhindern.
- ➔ durch die Abschreckung bereits an der vorgelagerten stromführenden Litze wird es für Wolf und Fuchs uninteressant das Netz zu Untergraben

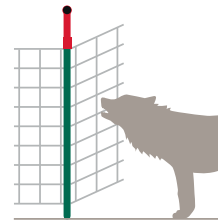
- Zum Distanzieren von behornten Schafen und Ziegen vom Netz: Wolfstop INNEN am Netz montieren, sodass zu hütende behornte Tiere nicht zu nah an das Netz herankommen können und sich im Netz verheddern könnten.



Als Übersprungschutz in einem 45° Winkel zum Pfahl, an dessen oberem Ende montiert – jeweils mit elektrifizierter Litze / Band oder Signalband im WolfStop eingezogen:

Durch die zusätzliche Linie Zaunmaterial wird das Netz höher und gewinnt zugleich an Tiefe: Der Wolf müsste deutlich höher und weiter springen, um das Netz zu überwinden. Dies macht die dahinterliegende Beute für ihn unattraktiv.

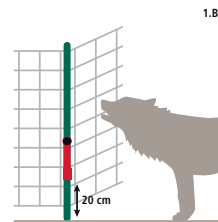
Ist ein Signalband im WolfStop eingezogen, flattert dieses zusätzlich und schreckt den Wolf somit ab.



Als Höhererweiterung in einem 0° Winkel zum Pfahl, an dessen oberem Ende montiert - jeweils mit elektrifizierter Litze / Band oder Signalband im WolfStop eingezogen:

Durch die zusätzliche Linie Zaunmaterial wird das Netz bis zu 20 cm höher: bestehende Netze können dadurch deutlich in der Höhe erweitert werden und somit den Wolf abschrecken. Außerdem können durch die Höhererweiterung Gefälle im Gelände ein stückweit kompensiert werden: jedes Netz verliert für den Wolf massiv an Höhe, wenn er durch Gefälle die Möglichkeit bekommt, von einer erhöhten Position in den zu hütenden Bereich einzuspringen.

Ist ein Signalband im WolfStop eingezogen, flattert dieses zusätzlich und schreckt den Wolf somit ab.



Mobiler Einsatz im Netz

Einmal montiert können die WolfStop Vorrichtungen zum Einrollen sowie Transport und Lagerung des Netzes aber auch beim Ausmähen im Netzverlauf am Netzpfehl verbleiben: einfach die Haltestange in den 0° Winkel und damit parallel zum Pfahl klappen und die Leitermateriallinie sowie der WolfStop können zusammen mit dem Netz bewegt werden.

1) État de livraison



2) Montage

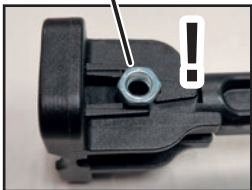
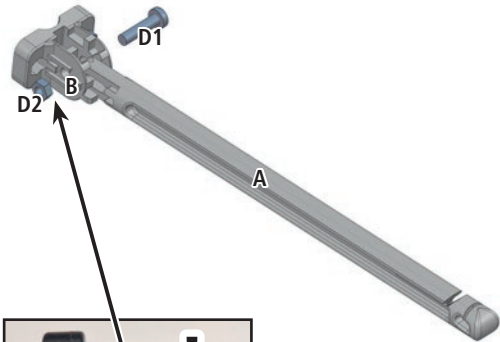
Nous recommandons de fixer les dispositifs du WolfStop aux piquets à la maison, avant de procéder à l'installation du filet, étant donné que les petites pièces pourraient facilement se perdre dans les herbes de pâturage. Les vis comprises dans la livraison sont utilisables pour des piquets pour filet d'un diamètre maximal de 16 mm.

Pour une utilisation sur des piquets plus épais, il est possible d'acheter et de monter des vis métalliques correspondantes avec un filetage M5 et une longueur maximale de 35 mm disponibles dans le commerce.

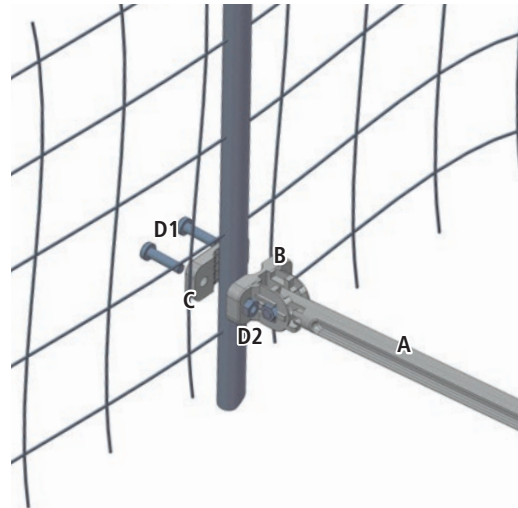
Veiller à installer un WolfStop sur chaque piquet à la position souhaitée suivant le parcours ultérieurement prévu pour le filet. Les piquets placés à un angle requièrent systématiquement un WolfStop afin que les deux lignes de conducteurs (dans le filet et dans le WolfStop) soient suffisamment éloignées l'une de l'autre lors de l'électrification et qu'il n'y ait pas de risque de décharge. La ligne de conducteurs dans le WolfStop doit toujours être utilisée avec le même électrificateur que le filet !

Les deux fixations de la barre de retenue (A) permettent d'insérer un fil électrifiable de même qu'une bande de clôture ou de signalisation d'au plus 30 mm de large.

Étape 1



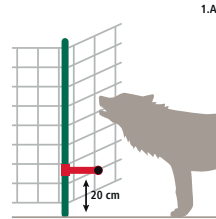
Étape 2



3) Possibilités d'utilisation



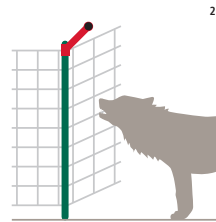
Il suffit de retirer la barre de retenue du WolfStop un petit peu des renforts d'arrêt et de la fixer sur le renfort prévu à cet effet pour qu'elle puisse adopter ses différentes positions ou fonctions. Voir la vidéo pour plus d'informations.



En tant que sécurité anti-creusement dans un angle de 90° par rapport au piquet – à chaque fois avec un fil / ruban électrifé intégré au WolfStop :

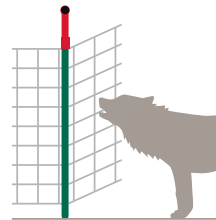
- Installation à une hauteur d'environ 20 cm au-dessus du sol pour repousser les loups.
- Pour éloigner les renards des filets à volaille : mise en place à une distance aussi proche que possible du sol, sans contact avec la végétation ; tondre ou faucher la zone au sol au préalable pour éviter les pertes de courant dues à l'herbe ou à la végétation.
- ➔ l'effet dissuasif du fil électroconducteur placé en amont fait que le loup et le renard ne sont plus intéressés à creuser sous le filet

- Pour tenir les moutons et les chèvres à cornes éloignés du filet : installer le WolfStop en le dirigeant vers l'INTÉRIEUR du filet, de sorte que les animaux à cornes ne puissent pas s'approcher trop près du filet et y rester accrochés.



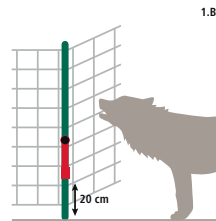
En tant que sécurité anti-franchissement installée sur l'extrémité supérieure dans un angle de 45° par rapport au piquet – à chaque fois avec un fil / ruban électrifé intégré au WolfStop :

La ligne de clôture supplémentaire augmente le filet en hauteur et le rend plus profond en même temps : le loup devrait sauter bien plus haut et plus loin pour franchir le filet. Ainsi, la proie située derrière la clôture devient moins intéressante pour le loup. Une bande de signalisation intégrée au WolfStop vole au vent et cela également pour effet de dissuader le loup.



En tant qu'accroissement de la hauteur installée sur l'extrémité supérieure dans un angle de 0° par rapport au piquet – à chaque fois avec un fil / ruban électrifé intégré au WolfStop :

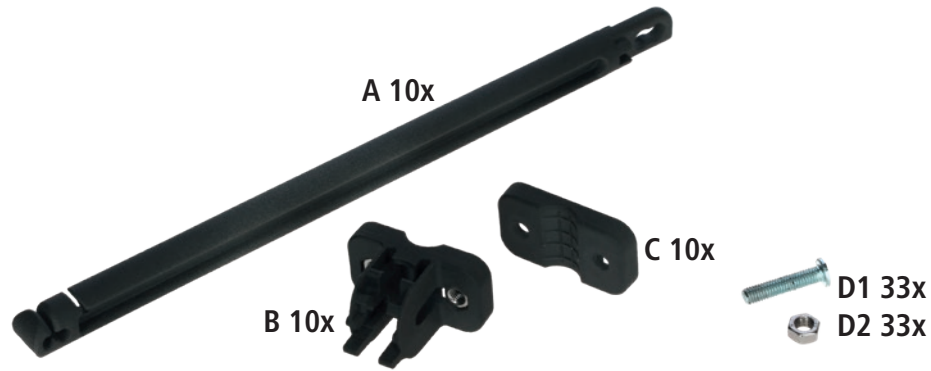
La ligne de clôture supplémentaire augmente le filet de jusqu'à 20 cm et permet ainsi d'augmenter considérablement la hauteur des filets existants et de dissuader le loup. En plus, l'accroissement de la hauteur peut compenser les pentes du terrain dans une certaine mesure, étant donné que tout filet devient nettement plus bas pour le loup si la pente lui donne la possibilité de sauter dans la zone clôturée depuis une position surélevée. Une bande de signalisation intégrée au WolfStop vole au vent et cela également pour effet de dissuader le loup.



Utilisation mobile du filet

Une fois montés, les dispositifs du WolfStop pour enrouler, transporter et ranger le filet peuvent demeurer sur les piquets pendant la tonte ou le fauchage dans le parcours du filet ; il suffit, pour cela, de rabattre la barre de retenue dans un angle de 0° parallèlement au piquet et de déplacer les conducteurs ainsi que le WolfStop ensemble avec le filet.

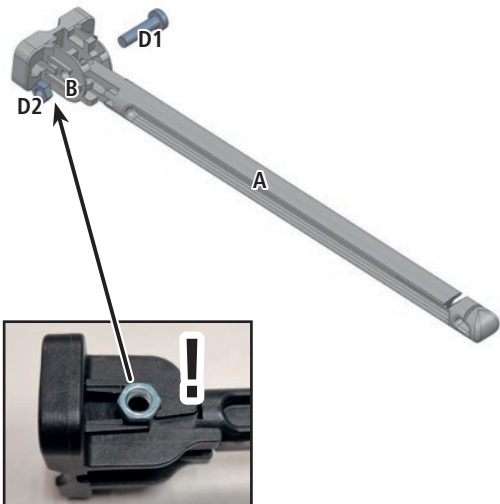
1) Scope of delivery



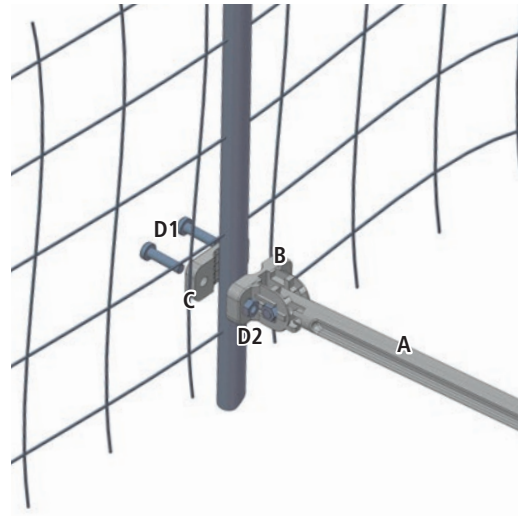
2) Installation

We recommend that the WolfStop devices are already attached to the posts at home before setting up the net, because small parts could easily become lost in the grazing grass. The screws contained in the delivery can be used for net posts up to a maximum diameter of 16 mm. When used on thicker posts, appropriate metal screws with M5 thread and maximum 35 mm length can be purchased from a retail source, and installed. Depending how the course of the net is intended later, a WolfStop should be installed in the required position on every post. Posts standing at a corner always require a WolfStop, so that the two lines of conductor material (in the net and in the WolfStop) have sufficient separation from each other when electrified, and a flashover does not occur. The conductor material line in the WolfStop must in all cases be operated using the same fence device as the net. Both an electrifiable wire and a pasture fence tape or signal tape with a width up to 30 mm can be attached in the two holders of the support (A).

Step 1



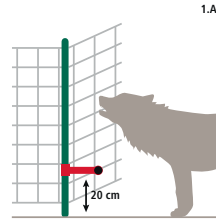
Step 2



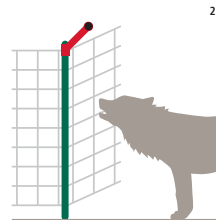
3) Application options



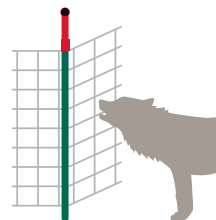
The WolfStop support is brought into its various possible positions or application options by pulling it slightly out of the locking struts, and then pushing the support at the desired angle onto the strut provided. See this video for more information.



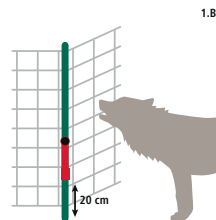
- As dig-under protection at a 90° angle to the post – with either electrified wire or tape attached to the WolfStop:
- To repel wolves: install approx: 20 cm above ground level.
 - On poultry nets to repel foxes: as close to ground level as possible without touching undergrowth; mow the ground area in advance to prevent discharge through grass or undergrowth.
 - ➔ because they are already deterred by the live wire positioned in advance, wolves and foxes lose interest in digging under the net
 - To keep horned sheep and goats away from the net: Install the WolfStop INSIDE the net, in order that horned animals requiring protection cannot approach the net too closely and become entangled in it.



- As jump-over protection at a 45° angle to the post, installed at the top – with either electrified wire or tape, or signal tape attached to the WolfStop:
- The additional line of fence material makes the net higher, while also gaining depth: The wolf would have to jump significantly higher and further in order to get over the net. This makes the prey behind the net less attractive for the wolf.
- If a signal tape is attached to the WolfStop, this also flutters and scares the wolf off.

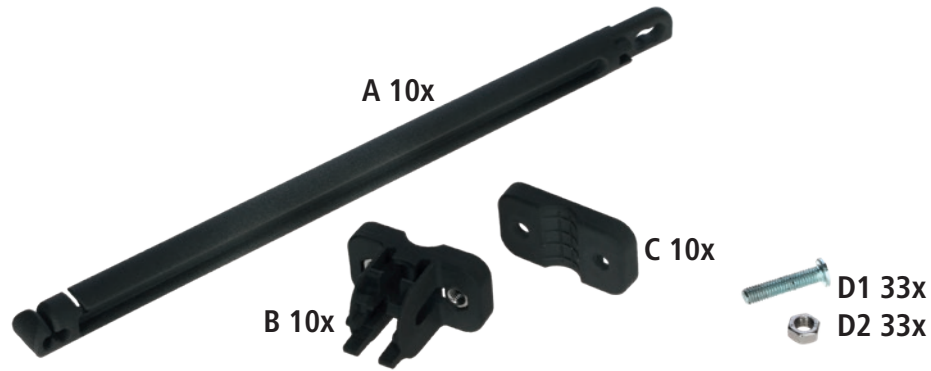


- As a height extension at a 0° angle to the post, installed at the top - with either electrified wire or tape, or signal tape attached to the WolfStop:
- The additional line of fence material makes the net up to 20 cm higher: this can significantly increase the height of existing nets, and thus deter the wolf. In addition, the increase in height can partially compensate slopes in the terrain: for the wolf, every net decreases hugely in height for the wolf if slopes give him the chance to jump from a raised position into the area which is to be protected.
- If a signal tape is attached to the WolfStop, this also flutters and scares the wolf off.



- Mobile use within the net
- Once installed, the WolfStop devices can remain on the net post in the run of the net for rolling up, transport, and storage of the net, as well as for mowing: simply fold the support to a 0° angle, i.e. parallel to the post, and the conductor material line and the WolfStop can be moved together with the net.

1) Dotazione



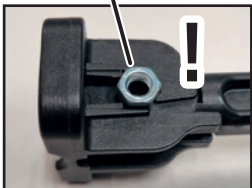
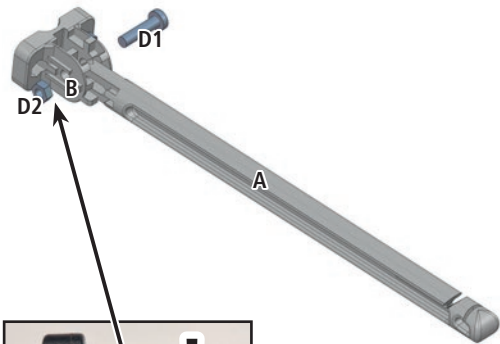
2) Montaggio

Consigliamo di fissare i dispositivi WolfStop ai paletti a casa, prima dell'installazione della rete, poiché nell'erba del pascolo è facile smarrire la minuteria. Le viti fornite possono essere utilizzate per paletti da rete fino a un diametro massimo di 16 mm. Per l'impiego su paletti più spessi, presso i rivenditori è possibile montare viti metalliche con filettatura M5 e una lunghezza massima di 35 mm acquistabili presso i rivenditori al dettaglio.

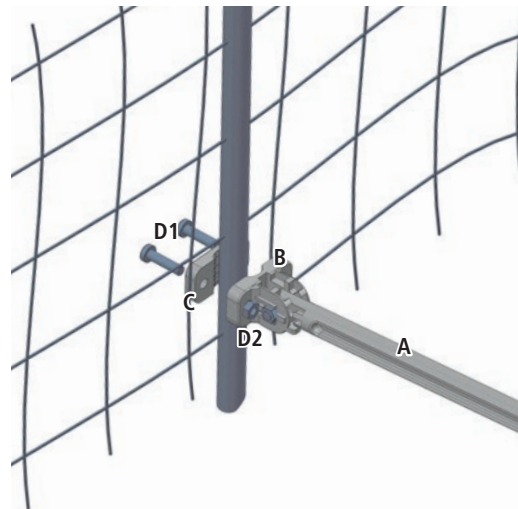
A seconda del tracciato previsto per la rete, su ogni palettino si dovrebbe montare un WolfStop nella posizione desiderata. I paletti che si trovano in corrispondenza di un angolo necessitano in ogni caso di un WolfStop affinché le due linee di materiale conduttivo (della rete e del WolfStop) al momento dell'elettificazione siano sufficientemente distanziate e non si verifichi una scarica. La linea di materiale conduttivo del WolfStop deve essere comunque gestita con lo stesso apparecchio per recinzioni elettrificate usato per la rete!

Nei due alloggiamenti della barra di arresto (A) è possibile inserire sia un filo elettrificabile, sia un nastro per recinzioni o segnaletico con una larghezza fino a 30 mm.

Fase 1



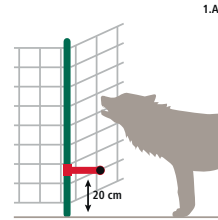
Fase 2



3) Opzioni di utilizzo



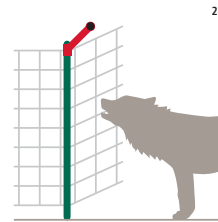
La barra di arresto del WolfStop si porta nelle sue varie posizioni e nelle diverse opzioni di utilizzo possibili estraendola leggermente dal puntello di arresto e poi innestandola nell'apposito puntello con l'angolazione desiderata. Ulteriori informazioni si trovano in questo video.



1.A Come protezione dallo scalzamento con un angolo di 90° rispetto al palettino - inserito nel WolfStop con filo elettrificato/nastro:

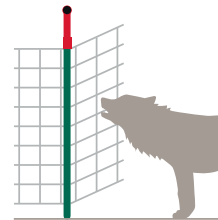
- Per la difesa dai lupi montare a circa 20 cm dal terreno.
- Per la difesa dalle volpi nelle reti dei pollai il più vicino possibile al terreno senza toccare la vegetazione; falciare in precedenza la zona interessata per evitare le dispersioni causate dall'erba/dalla vegetazione.
- ➔ grazie alla dissuasione che si ottiene già nel filo elettroconduttivo che precede, per il lupo e la volpe non è interessante scalzare la rete

- Per il distanziamento di pecore e capre con corna dalla rete: Montare il WolfStop ALL'INTERNO della rete in modo che gli animali dotati di corna non possano avvicinarsi eccessivamente alla rete restandovi impigliati.



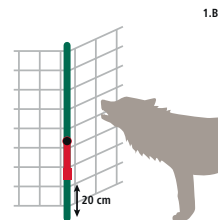
2 Come protezione dallo scavalco con un angolo di 45° rispetto al palettino, montato alla sua estremità superiore - inserito nel WolfStop con filo elettrificato / nastro o nastro segnaletico:

Grazie alla linea di materiale di recinzione supplementare, la rete diventa più alta e al contempo acquisisce profondità: Per superare la rete, il lupo dovrebbe eseguire un salto molto più alto e più ampio. Di conseguenza, la preda che si trova all'interno per lui risulta poco interessante. Se nel WolfStop è stato inserito un nastro segnaletico, quest'ultimo svolazza e di conseguenza spaventa il lupo.



3 Per aumentare l'altezza con un angolo di 0° rispetto al palettino, montato alla sua estremità superiore - inserito nel WolfStop con filo elettrificato / nastro o nastro segnaletico:

Grazie alla linea di materiale di recinzione supplementare, l'altezza della rete aumenta fino a 20 cm: di conseguenza è possibile aumentare considerevolmente l'altezza delle reti esistenti e dissuadere il lupo. Inoltre, aumentando l'altezza, è possibile compensare la pendenza del terreno: ogni rete risulta molto più bassa per il lupo se la pendenza gli offre l'opportunità di saltare nell'area da proteggere da una posizione sopraelevata. Se nel WolfStop è stato inserito un nastro segnaletico, quest'ultimo svolazza e di conseguenza spaventa il lupo.



1.B Impiego mobile nella rete

Una volta montati, i dispositivi WolfStop possono restare sul palettino per l'arrotolamento, il trasporto e lo stoccaggio della rete, ma anche durante la falciatura: basta ribaltare la barra di arresto con un angolo di 0°, quindi parallela al palettino; in questo modo, la linea di materiale conduttivo e il WolfStop possono essere spostati insieme alla rete.