

PRODUKTDATENBLATT

1. Produktdaten:

Artikelnummer: 442910; 442916
 Typ: 900mm / 1100mm
 Bezeichnung: Weidetore ausziehbar - FN-konform
 Oberfläche: feuerverzinkt

2. Produktbeschreibung:

Weidetore, 900 mm bzw. 1100 mm hoch, feuerverzinkt, 2-fach verstellbar und fixierbar über Gewindestifte. Jede Größe inklusive Montageset.

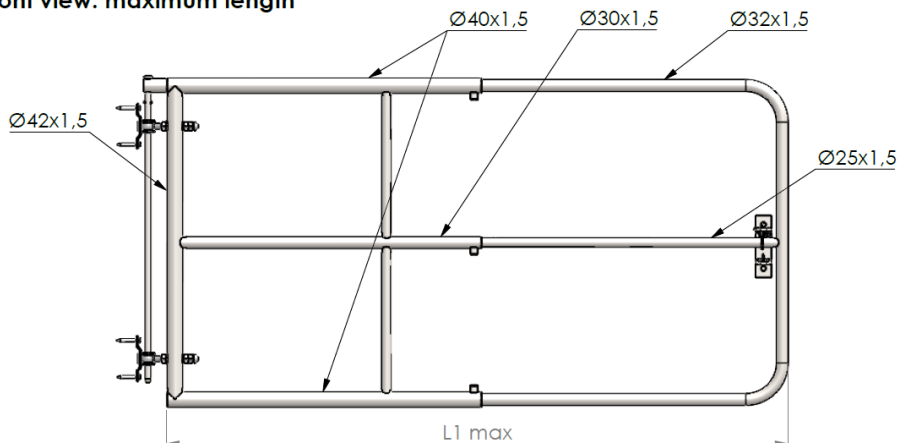
P-Kategorie: Weidetore
Projektnummer: E0102
Stand: 27.04.2026
DOKID: DOC_0000132
REV: A-JR
Referenz:

Entspricht den geltenden Leitlinien zur Pferdehaltung!

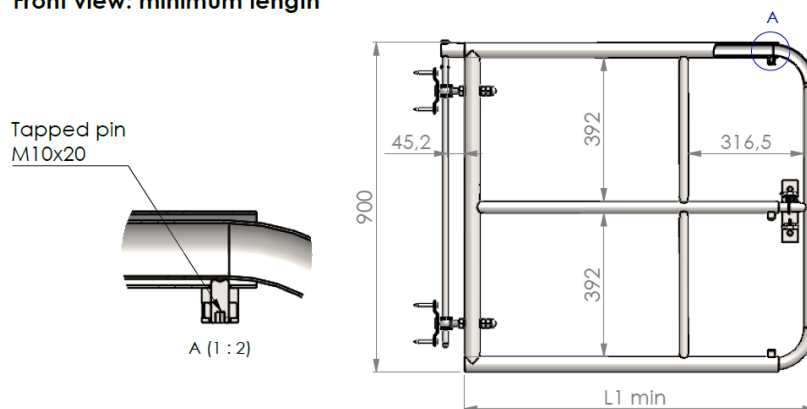
3. Produktabmessungen:

Artikelnummer	Beschreibung	Min. Länge ohne Montageset (L1 min.) in mm	Max. Länge ohne Montageset (L1 max.) in mm	Gewicht ca. in kg (Netto) incl. Montageset
442910	Weidetor ausziehbar 90cm, 1-1,7m, 2-fach verstellbar, incl. Montageset	1000	1700	15

Front view: maximum length

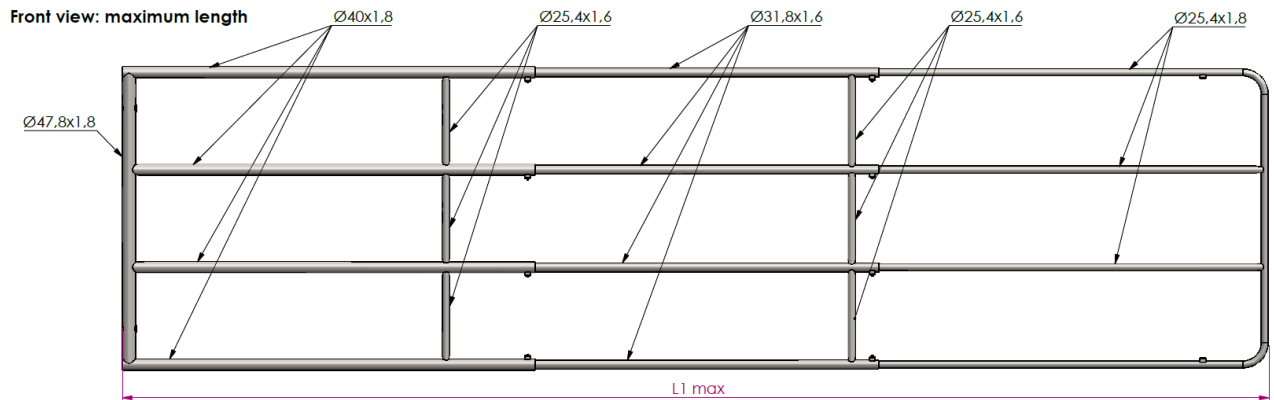


Front view: minimum length

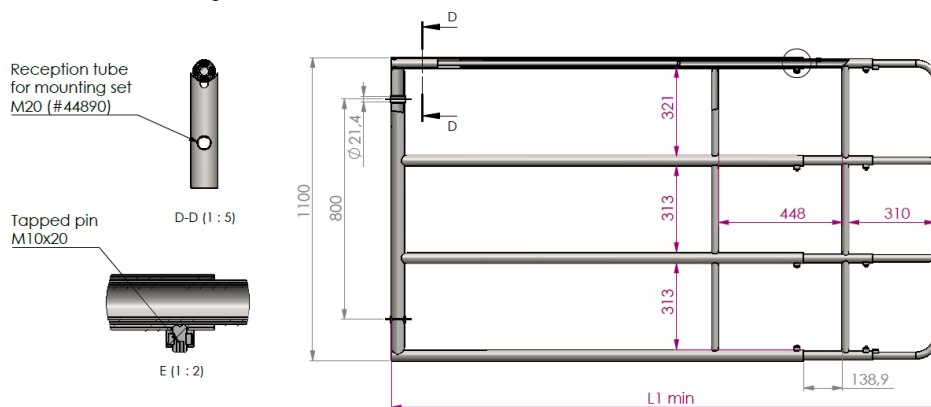


Wir behalten uns maßliche und daraus resultierende Gewichtsabweichungen vor!
 Wir behalten uns technische und konstruktive Änderungen vor!

Artikelnummer	Beschreibung	Min. Länge ohne Montageset (L1 min.) in mm	Max. Länge ohne Montageset (L1 max.) in mm	Gewicht ca. in kg (Netto) incl. Montageset 44890
442916	Weidetor ausziehbar 110cm, 3-4m, 2-fach verstellbar, incl. Montageset	2000	4000	36



Front view: minimum length



Wir behalten uns maßliche und daraus resultierende Gewichtsabweichungen vor!
Wir behalten uns technische und konstruktive Änderungen vor!

4. Zubehör / Ersatzteile

- 44890 Montageset für Weidetore
- 442577 Torpfahl 2 m mit Plastikkappe, Ø88 mm
- 442578 Schlosshalter für Torpfosten
- 443579 Scharnierbolzenaufnahme für Torpfosten (paarweise)
- 442559 Stützrad für verstellbare Weidetore
- 442942 Zwei-Wege-Schloss für Weidetore
- 442571 Überwurf für Weidetore
- 442572 Feststeldorn für Weidetore