

## PRODUKTDATENBLATT

### 1. Produktdaten:

Artikelnummer: 442905; 442926  
 Typ: 900mm / 1100mm  
 Bezeichnung: Weidetore ausziehbar  
 Oberfläche: feuerverzinkt

### 2. Produktbeschreibung:

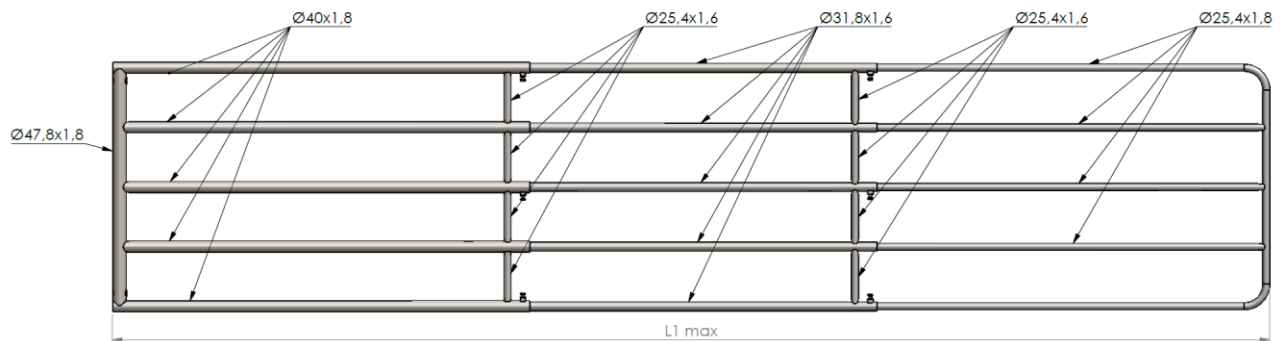
Weidetore, 900mm bzw. 1100mm hoch, feuerverzinkt, 2-fach verstellbar und fixierbar über Schrauben. Jede Größe inklusive Montageset 44890.

<b>P-Kategorie:</b> Weidetore
<b>Projektnummer:</b> E0102
<b>Stand:</b> 27.04.2026
<b>DOKID:</b> DOC_0000124
<b>REV:</b> A-JR
<b>Referenz:</b>

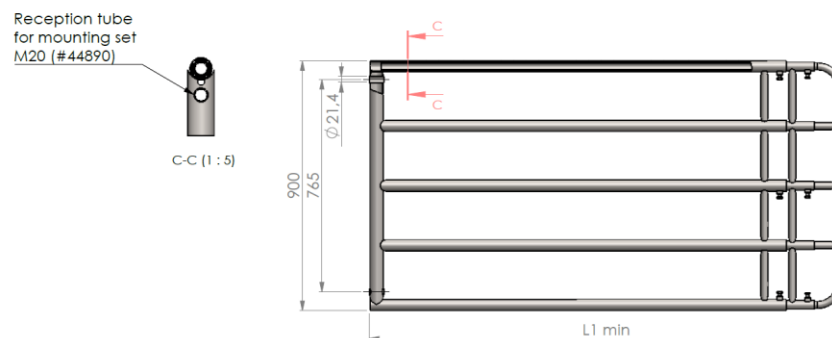
### 3. Produktabmessungen:

Artikelnummer	Beschreibung	Min. Länge ohne Montageset (L1 min.) in mm	Max. Länge ohne Montageset (L1 max.) in mm	Gewicht ca. in kg (Netto) incl. Montageset 44890
442905	Weidetor ausziehbar 90cm, 1,7-4m, 2-fach verstellbar, incl. Montageset	1700	4000	36

Front view: maximum length



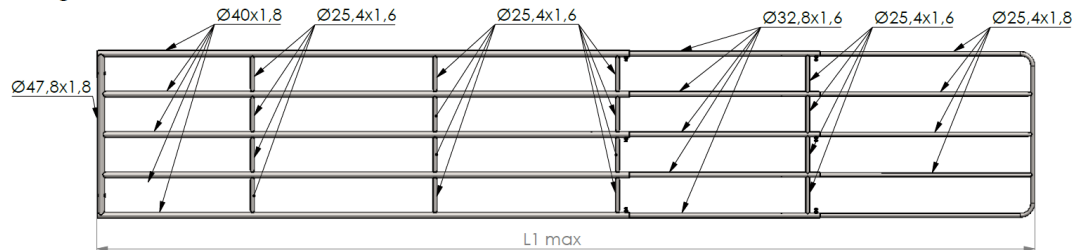
Front view: minimum length



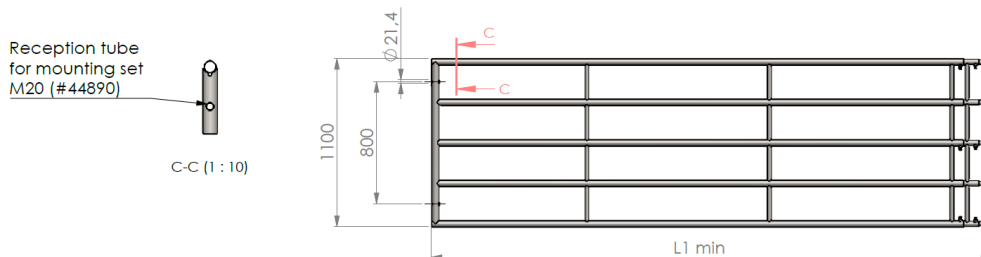
Wir behalten uns maßliche und daraus resultierende Gewichtsabweichungen vor!  
 Wir behalten uns technische und konstruktive Änderungen vor!

Artikelnummer	Beschreibung	Min. Länge ohne Montageset (L1 min.) in mm	Max. Länge ohne Montageset (L1 max.) in mm	Gewicht ca. in kg (Netto) incl. Montageset 44890
442926	Weidetor ausziehbar 110cm, 3,7-6m, 2-fach verstellbar, incl. Montageset	3700	6000	60

Front view - maximum length



Front view - minimum length



Wir behalten uns maßliche und daraus resultierende Gewichtsabweichungen vor!  
Wir behalten uns technische und konstruktive Änderungen vor!

#### 4. Zubehör / Ersatzteile

- 44890 Montageset für Weidetore
- 442577 Torpfahl 2 m mit Plastikkappe, Ø88 mm
- 442578 Schlosshalter für Torpfosten
- 443579 Scharnierbolzenaufnahme für Torpfosten (paarweise)
- 442559 Stützrad für verstellbare Weidetore
- 442942 Zwei-Wege-Schloss für Weidetore
- 442571 Überwurf für Weidetore
- 442572 Feststeldorn für Weidetore